



586117 (PB0T30GWCO)

燃气汤锅, 电子控板, 可  
倾, 300L, 挂墙式, D1000

## 产品概述

### 产品概述

AISI304不锈钢结构。AISI316不锈钢一次拉伸的缸体边缘为圆形。隔热可平衡锅盖。可变速控制自动倾。锅体可以倾斜炒锅90°方便食物完全清空。坚固的多重燃烧器带有电子打火和监控装置。通过间接加热系统经由锅底和锅壁四周均匀的加热在锅体隔层内产生蒸汽使温度达到最高125° C 从而使食物均匀加热。安全阀避免了隔层内蒸汽压力过大。安全型温度调节装置防止锅体隔层内的水位过低引起的安全问题。汤锅带有触摸式控制面板。低功率烹饪功能。可以储存单步骤或多步骤的需要使用不同烹饪温度的菜单。内置食物探针可以精确控制食物烹

## 主要特性

- 汤锅适用于煮、炖、煲、蒸等各种煮食方式
- 隔热良好的边缘可防止烫伤操作人员
- 符合人体工学：炒锅尺寸的设计为大面积、浅深度便于食物的烹制与处理
- 坚固耐用的圆形炉头带电子打火和监测装置
- 倾倒口的边缘可以连接过滤器（选配件）
- 马达驱动、可变速度的“软停止”倾转；倾转速度可以精准调节；大于90度的倾转角度便于倾倒和清洁
- 内置温度探头精准控制煮食过程
- USB连接可以方便的更新软件，上载菜单和下载HACCP数据。
- 控制面板防水等级：IPX6
- [NOT TRANSLATED]

## 结构

- 316不锈钢 - 单片拉伸锅体含导向倾口；夹层可用于1.5Bar工作压力
- 外部面板和内部框架采用304不锈钢
- 双层隔热锅盖使用1.4601 (AISI304) 不锈钢安装于设备的横梁上，特殊的铰链能够使锅盖在适当位置保持打开状态。
- 安全阀防止双层锅壁内蒸汽压力过高。
- 安全型恒温器保护双层锅壁防止内部水位过低。
- 符合人体工学和用户友好的设计得益于高位倾转、设计良好的倾倒口便于操作
- 一体化混合龙头（选配件）可便于进水和清洁
- 触摸屏控制面板安装在倾斜的冲压框架内，在整个煮食过程中可显示各种工作参数以指导操作者；同时显示设定与现实温度；设定的煮食时间和剩余时间；实时时钟；精致食物烹饪的“SOFT”控制；9段火力控制（从低到高）；延时启动；故障显示
- 尽量减少缝隙存在的设计，便于侧面的清洁并确保达到最高的卫生标准
- 能源优化和外部检测系统（选配件）
- 可以存储单步骤烹饪菜单和使用不同温度设置的多步骤烹饪菜单。
- 包装材料无有毒物质，重量的98%可以循环利用。
- [NOT TRANSLATED]
- [NOT TRANSLATED]

## TIT\_UI Data Management

- 智能互联，可通过远程和数据监控实时访问连接的设备（需要可选配件，请联系公司了解更多详细信息）。

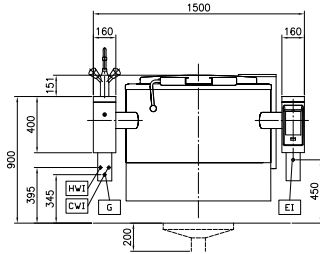
## 可选配件

- 可倾式汤锅过滤器300/400/500 升 PNC 910006
- 300/400/500升汤锅底盘 PNC 910036
- 300升可倾式汤锅测量杆 PNC 910047

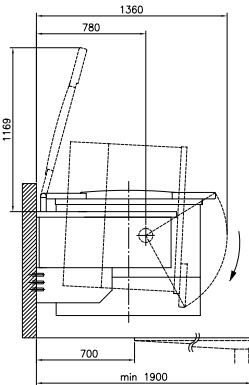
审核: \_\_\_\_\_

• 300/400/500升可倾汤锅水饺筛	PNC 910057	<input type="checkbox"/>
• 汤锅炒锅水饺筛刮板	PNC 910058	<input type="checkbox"/>
• 固定圆汤锅过滤器杆	PNC 910162	<input type="checkbox"/>
• - NOT TRANSLATED -	PNC 911966	<input type="checkbox"/>
• 40挡水板, 1500毫米长	PNC 912187	<input type="checkbox"/>
• 嵌入式插座 CEE-16A/400V/IP67	PNC 912468	<input type="checkbox"/>
• 嵌入式插座 CEE-32A/400V/IP67	PNC 912469	<input type="checkbox"/>
• 嵌入式插座16A/230V/IP68	PNC 912470	<input type="checkbox"/>
• 嵌入式插座(CH) TYP-23, 16A/230V/ IP55	PNC 912471	<input type="checkbox"/>
• 嵌入式插座(CH) TYP-25, 16A/400V/ IP55	PNC 912472	<input type="checkbox"/>
• 嵌入式插座16A/230V/IP55	PNC 912473	<input type="checkbox"/>
• 嵌入式插座CEE-16A/230V/IP67	PNC 912474	<input type="checkbox"/>
• 嵌入式插座(CH) TYP-23, 16A/230V/ IP54	PNC 912475	<input type="checkbox"/>
• 嵌入式插座SCHUKO, 16A/230V/IP54	PNC 912476	<input type="checkbox"/>
• 嵌入式插座(CH) TYP-25, 16A/400V/ IP54	PNC 912477	<input type="checkbox"/>
• PT PBOT压力计	PNC 912490	<input type="checkbox"/>
• 燃气设备总开关, 25A, 2.5MM2	PNC 912702	<input type="checkbox"/>
• 可倾设备自动冷/热混水龙头	PNC 912735	<input type="checkbox"/>
• 可倾设备喷枪-靠墙安装400高	PNC 912775	<input type="checkbox"/>
• 可倾汤锅2"放汤龙头	PNC 912779	<input type="checkbox"/>
• 紧急停止按钮	PNC 912784	<input type="checkbox"/>
• 双旋钮混水龙头 带 防滴漏 PBOT/ PFET 35X60	PNC 913554	<input type="checkbox"/>
• 双旋钮混水龙头 带 防滴漏 PBOT/ PFET 35X45	PNC 913555	<input type="checkbox"/>
• 双旋钮混水龙头 带 防滴漏 PBOT/ PFET 22X60	PNC 913556	<input type="checkbox"/>
• 双旋钮混水龙头 带 防滴漏 PBOT/ PFET 22X45	PNC 913557	<input type="checkbox"/>
• - NOT TRANSLATED -	PNC 913567	<input type="checkbox"/>
• - NOT TRANSLATED -	PNC 913568	<input type="checkbox"/>
• - NOT TRANSLATED -	PNC 913577	<input type="checkbox"/>

前视



侧视



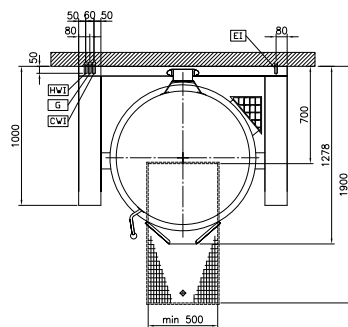
CW11 = 冷水入口

EI = 接电

G = 燃气入口

HWI = 热水入口

俯视


**电源**

电源规格:

586117 (PBOT30GWC0) 230 V/1N ph/50/60 Hz

总功率:

0.2 kW

**燃气**

燃气功率:

45 kW

**安装**

安装方式

挂墙式

**主要信息**

结构

圆, 倾斜

工作温度最低:

50 ° C

工作温度最高:

110 ° C

容器(圆形)直径:

900 mm

容器(圆形)深度:

570 mm

外部尺寸(宽):

1500 mm

外部尺寸(深):

1000 mm

外部尺寸(高):

400 mm

净重:

390 kg

可用空间净体积

300 lt

机械倾斜

自动/手动

夹层顶盖

✓

加热类型

间接